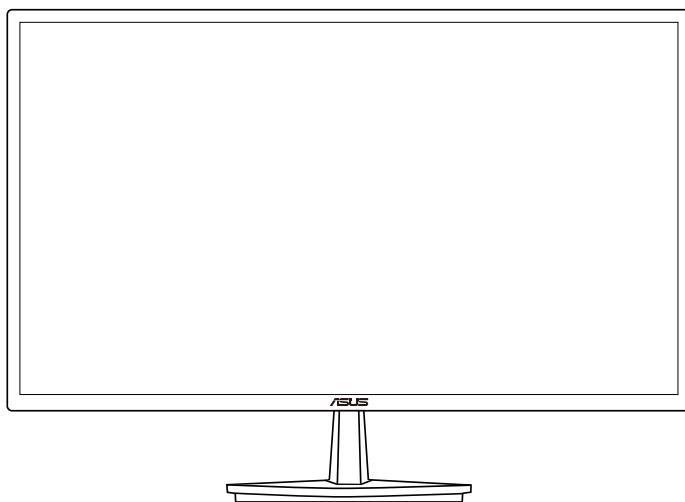


**ASUS®**

**VN248HA/NA/QA**

**液晶ディスプレイ**

**ユーザーガイド**



# 目次

通知.....	iii
安全上の注意 .....	iv
留意点とお手入れについて .....	v
1.1 ようこそ! .....	1-1
1.2 本パッケージの内容 .....	1-1
1.3 ディスプレイベースの組み立て .....	1-2
1.4 ケーブルの接続.....	1-2
1.5 ディスプレイ各部の説明 .....	1-3
1.5.1 液晶ディスプレイ前面.....	1-3
1.5.2 液晶ディスプレイ背面.....	1-5
1.5.3 QuickFit機能.....	1-6
2.1 アーム/スタンドの取り外し (VESAウォールマウント用) .....	2-1
2.2 ディスプレイの調整 .....	2-2
3.1 画面 (OSD) メニュー .....	3-1
3.1.1 設定方法.....	3-1
3.1.2 OSD機能の概要 .....	3-1
3.2 仕様.....	3-5
3.3 トラブルシューティング (FAQ) .....	3-6
3.4 対応タイミング一覧.....	3-7

Copyright © 2014 ASUSTeK COMPUTER INC. 無断複写、転載を禁じます。

購入者によるバックアップの場合を除き、ASUSTeK COMPUTER INC. (以下「ASUS社」)からの文書による明示的な許諾を得ることなく、本マニュアルに記載された製品およびソフトウェアを含む本マニュアルのいかなる部分も、いかなる形態または方法によっても無断で複製、送信、複写、情報検索システムへの保管、翻訳することは禁止されています。

以下の場合、製品保証やサービスを受けることができません：(1) 製品に対し、ASUS社によって文書により認定された以外の修理、改造、改変がおこなわれた場合。(2) 製品のシリアル番号が傷ついたり失われている場合。

ASUS社は本書を「現状のまま」提供するものであり、市販性、特定目的との適合性に関する黙示の保証または条件を含む(ただし必ずしもこれらに限定されない)明示または暗示の保証を一切いたしません。ASUS社、同社の責任者、従業員、代理人は、本書の記述や本製品の不具合から損害が生じる可能性について報告を受けていたとしても、いかなる間接的、直接的、偶発的、二次的な損害(利益の損失、取引上の損失、データの損失、業務の中断などを含む)に対し責任を負わないものとします。

本書の製品仕様や情報は参照のみを目的として提供されるもので、随時、予告なく変更される場合があります。ASUS社による確約として解釈されるものではありません。本書に記載された製品およびソフトウェアを含む、本書の内容に不具合や誤りがあったとしても、ASUS社は一切責任を負いません。

本書に記述のある製品名および商号は、各社の所有する登録商標または著作権である場合があります。本書ではこれらを特定および説明のために使用しており、それらを侵害する意図はありません。

## 通知

### FCC (米国連邦通信委員会) 規定の適合宣言

本装置は米国連邦通信委員会 (FCC) 規定第 15 部に準拠しています。本装置の操作は以下の 2 つの条件を前提としています：

- 本装置は有害な電波障害を引き起こさずとは限らないこと。
- 本装置は、誤動作を引き起こしうる電波障害を含め、いかなる電波障害も容認しなければならないこと。

本装置は、FCC 規定第 15 部によるクラス B デジタル装置の規制に準拠することが試験により確認されています。これらの規制は、住居に設置した場合の有害な電波障害に対する適正な保護を提供することを目的としたものです。本装置は無線周波エネルギーを生成、使用し、放射しうるため、取り扱い説明書の記載どおりに設置、使用しない場合には、無線通信に有害な電波障害を引き起こす可能性があります。ただし、特定の設置方法において電波障害が発生しないという保証はありません。本装置の電源のオン/オフを切り替えることにより、本装置が無線またはテレビの受信に有害な電波障害を引き起こしていることが確認された場合は、電波障害を修正するために次の対処方法のうちいくつかをお試しください：

- 受信アンテナの向きや設置場所を変える。
- 本装置を受信機から離す。
- 受信機が接続されている回路とは別の回路にコンセントを接続する。
- 販売店または無線機/テレビの専門技術者に問い合わせる。



Energy Star® のパートナーである当社によって、本製品は Energy Star® の定めるエネルギー効率ガイドラインに準拠していることが確認済みです。

### カナダ通信省規制の適合宣言

本デジタル装置は、カナダ通信省の電波障害規制で規定されている、デジタル装置からの電波ノイズ放射に関するクラス B 制限を超えません。

本クラス B デジタル装置は、カナダ ICES-003 に準拠しています。

## 安全上の注意

- ディスプレイのセットアップをおこなう前に、本製品に付属しているすべての説明書をよくお読みください。
- 火事や感電の危険を予防するため、ディスプレイを雨や湿気にさらさないでください。
- ディスプレイのキャビネットは決して開けないでください。ディスプレイ内部には危険な高電圧が通っており、重症を負う恐れがあります。
- 電源供給部が破損した場合は、ご自分での修理を試みないでください。その場合、正規のサービス技師または販売店にお問い合わせください。
- 本製品をご使用になる前に、すべてのケーブルが正しく接続されており電源コードが損傷していないことをご確認ください。何らかの損傷を発見した場合は、ただちにお買い上げ店までご連絡ください。
- キャビネット背面または上部にある細長い隙間および開口部は通気孔です。これらの穴をふさがないでください。適切な通気を施さない状態で、本製品をラジエータや熱源のそばまたは上に置かないでください。
- ディスプレイの稼動には、ラベルに表示されたタイプの電源のみをご使用ください。ご家庭の電源タイプが不明な場合は、お買い上げ店または地域の電力会社までお問い合わせください。
- お住まいの地域の電力標準に従って、適切な電源プラグをご使用ください。
- OAタップや延長コードに過度の電流負荷をかけないでください。過重電流は感電を引き起こす恐れがあります。
- 埃、湿気、高温や低温を避けてください。ディスプレイを水がかかる恐れのある場所に置かないでください。また、ディスプレイは安定した平面に置いてください。
- 雷雨時や長期にわたって使用しない場合は、装置の電源コードを抜いておいてください。これは、電力サージによる損傷からディスプレイを守るためです。
- ディスプレイのキャビネット開口部に、異物を押し込んだり液体をこぼしたりしないでください。
- 万全の動作を保証するため、本ディスプレイは100~240V ACと記され正しく構成されたレセプタクルを持つ、ULリスト記載のコンピュータでのみご使用ください。
- 手がすぐ届くように、壁コンセントの傍に機器を設置してください。
- ディスプレイに技術的な問題が発生した場合は、正規のサービス技師または販売店にお問い合わせください。

## 留意点とお手入れについて

- ディスプレイを持ち上げたり移動したりする際は、あらかじめケーブルや電源コードを抜いておくことをお勧めします。ディスプレイを設置する際は、正しいやり方で持ち上げてください。ディスプレイを持ち上げたり持ち運んだりする際は、本体の縁をつかむようにしてください。スタンドやコードでディスプレイを持ち上げないでください。
- お手入れ方法。ディスプレイをオフにし、電源コードを抜きます。ディスプレイ表面を、汚れのない柔らかい布で拭きます。頑固な汚れには中性クリーナーで湿らせた柔らかい布をお使いください。
- アルコールやアセトン入りのクリーナーは使用しないでください。液晶ディスプレイ専用クリーナーをご使用ください。クリーナーを画面に直接吹き付けることは絶対にしないでください。クリーナー液がたれてディスプレイ内部に入り込むと、感電を引き起こす恐れがありません。

### 以下の症状は、ディスプレイの正常な状態です：

- 初期のご使用中に、画面にちらつきが起こることがありますが、これは蛍光灯の性質によるものです。電源を切り再度入れ直すことで、画面のちらつきはなくなります。
- ご使用のデスクトップパターンによって、画面の輝度にむらがあるように感じることがあります。
- 同じ画像が何時間にも渡って表示され続けると、別の画像に変えた後でも前の画像の残像が残る場合があります。この場合、画面はゆっくり回復していきます。または電源をオフにして数時間すると直ります。
- 画面が真っ黒になったりフラッシュしたり、あるいは動作しなくなった場合は、販売店またはサービスセンターに修理を依頼してください。画面をご自分で修理しないでください。

### 本マニュアルのルール



警告：作業をおこなう上で、怪我の発生を防ぐための注意事項です。



注意：作業をおこなう上で、部品の損傷を防ぐための注意事項です。



重要：作業をおこなう際に従うべき注意事項です。



注：作業にあたってのヒントや補足情報です。

## 本書に記載された以外の情報を閲覧するには

追加情報や、製品およびソフトウェアのアップデートについては、以下の情報元を参照してください。

### 1. ASUS社ホームページ

ASUS 社ホームページでは、世界中に向けて ASUS 社のハードウェアおよびソフトウェア製品の最新情報を提供しています。<http://www.asus.com> を参照してください。

### 2. オプション文書

お買い上げの製品パッケージには、販売業者によって追加されたオプション文書が同梱されている場合があります。これらの文書は標準パッケージの一部ではありません。

## 1.1 ようこそ!

ASUS® 液晶ディスプレイをお買い上げいただき、誠にありがとうございます。

ASUS 社の最新型ワイド画面液晶ディスプレイは、より鮮明で幅広い高発色ディスプレイに加え、便利な機能を搭載しています。

これらの機能により、本ディスプレイがお届けする便利で快適なビジュアル体験がお楽しみいただけます。

## 1.2 本パッケージの内容

お手元のパッケージに、以下のものが入っていることを確認してください：

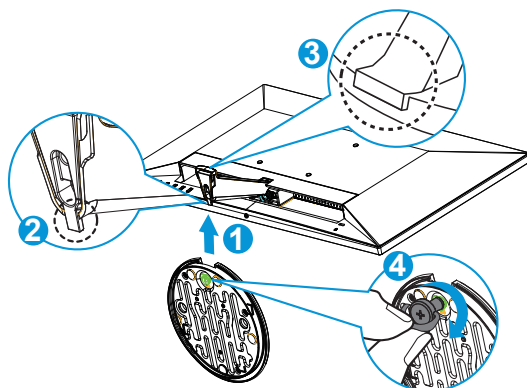
- ✓ 液晶ディスプレイ
- ✓ ディスプレイベース
- ✓ クイックスタートガイド
- ✓ 保証カード
- ✓ 電源コード
- ✓ VGA ケーブル (x1)
- ✓ オーディオケーブル (オプション) (x1)
- ✓ HDMI ケーブル (オプション) (x1)
- ✓ DVI ケーブル (オプション) (x1)
- ✓ DP ケーブル (オプション) (x1)



- 
- 上記アイテムが損傷したり紛失した場合は、ただちに販売店までご連絡ください。
-

## 1.3 ディスプレイベースの組み立て

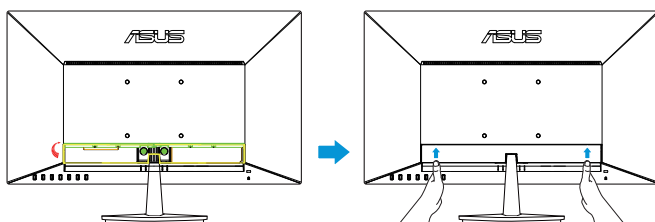
1. ベースをアームに取り付けます。
2. ベースの切欠きにラッチが揃うようにしてください。
3. アームの端はベースから少し飛び出しています。中に押し込む必要はありません。
4. ベースをアームにしっかりねじ込みます。



- ディスプレイの損傷を防ぐために、設置する台に柔らかい布を敷いておくことをお勧めします。

## 1.4 ケーブルの接続

1-5 ページの第 1.5.2 章の説明に従って、必要なケーブルを接続します。

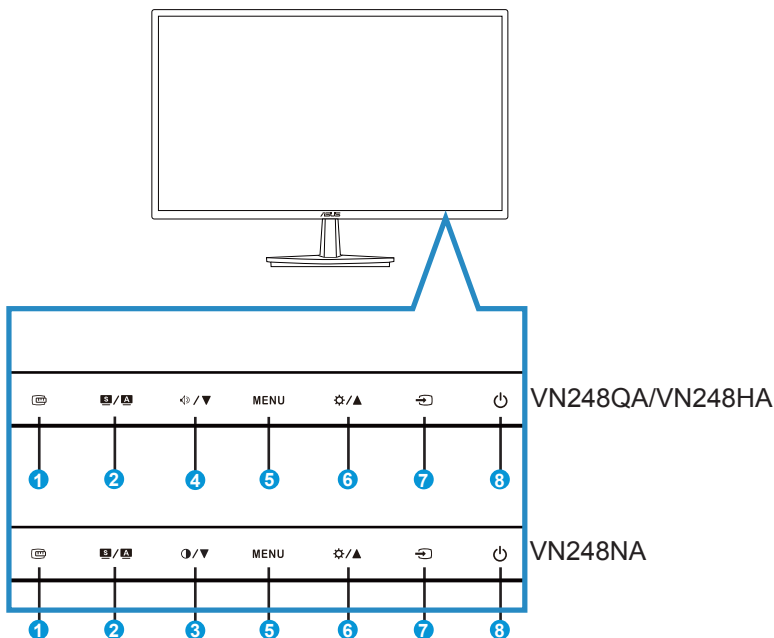


- IOポートカバーを上方にひっくり返してケーブルを接続します。ケーブルを接続したら、カバーを元に戻し両手の親指でカバーの両側を持って元の位置まで慎重に押し上げます。



## 1.5 ディスプレイ各部の説明

### 1.5.1 液晶ディスプレイ前面



1.  QuickFitボタン:





- これは、配置用に設計された**QuickFit**機能を有効にするためのホットキーです。
- **QuickFit**機能には7ページ分の汎用グリッドパターン、用紙サイズ、写真サイズが含まれています。詳細については、1-6 ページを参照してください。

2.  ボタン:

- 画像位置、クロック、位相の自動調整をおこなうには、このボタンを2~4秒間長押しします（VGAモードのみ対応）。
- このホットキーを仕様して **SplendidPlus Video Intelligence Technology** を搭載した 8 つのビデオプリセットモード(シーン、標準、シアター、ゲーム、夜景、sRGB、読み取りモード、暗室の各モード)から切り替えます。
- メニューを終了、またはメニューがアクティブな状態で前のメニューに戻ります。

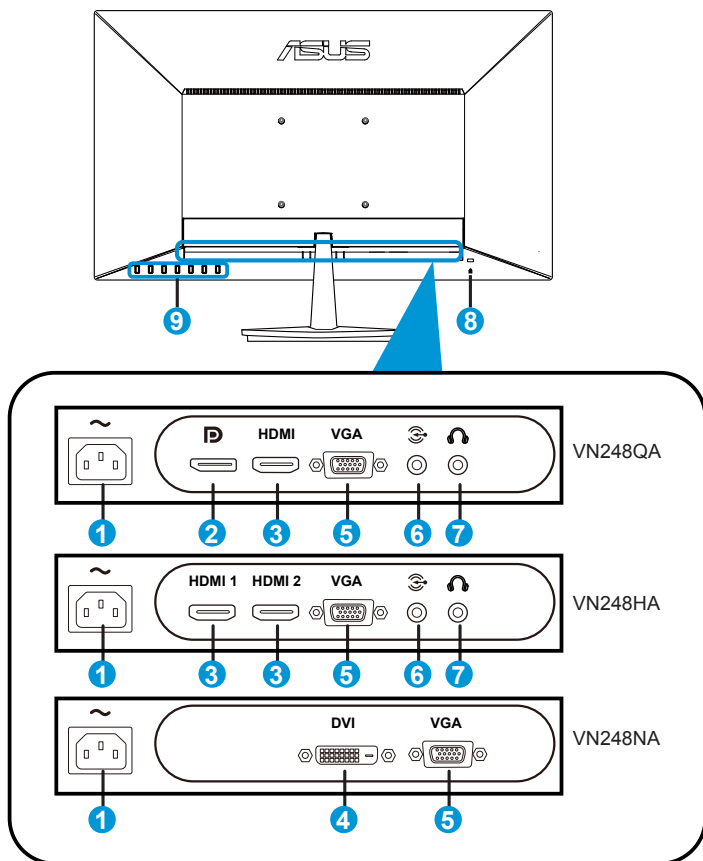
3.  ボタン:

- 選択した機能の値を下げる、または次の機能に移動するには、このボタンを押します。

- このボタンはコントラスト調整用のホットキーでもあります。
4.  ボタン：
    - 選択した機能の値を下げる、または次の機能に移動するには、このボタンを押します。
    - このボタンはボリューム調整のホットキーでもあります。
  5. MENU ボタン：
    - 画面メニューを開くにはこのボタンを押します。
    - メニューアクティブ時、選択中のアイコン（機能）を確定するにはこのボタンを押します。
    - このボタンを5秒間押すと、キーのロック機能が有効または無効になります。
  6.  ボタン：
    - 選択した機能の値を上げる、または前の機能に移動するには、このボタンを押します。
    - このボタンは明るさ調整のホットキーでもあります。
  7.  入力選択ボタン：
    - VGA、DVI (VN248NA)、HDMI (VN248HA/VN248QA)、DisplayPort (VN248QA) 入力信号を切り替えるには、このホットキーを使用します。
  8.  電源ボタン/電源インジケータ：
    - ディスプレイ電源のオン/オフを切り替えるにはこのボタンを押します。
    - 電源インジケータの色は、下の表のように定義されています。

状態	説明
白	オン
黄色	スタンバイモード
オフ	オフ

## 1.5.2 液晶ディスプレイ背面

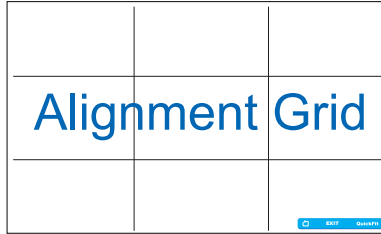


1. AC入力ポート
2. DisplayPort
3. HDMIポート
4. DVIポート
5. VGAポート
6. オーディオインポート
7. イヤホン出力ポート
8. Kensingtonロック
9. コントロールボタン

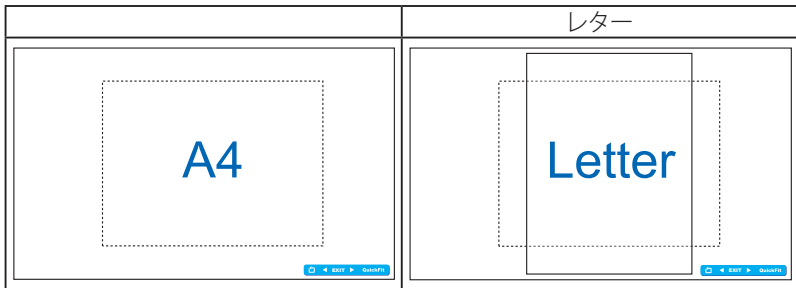
### 1.5.3 QuickFit機能

QuickFit 機能には次の 3 つのパターンが含まれます:(1) グリッド (2) 用紙サイズ (3) 写真サイズ。

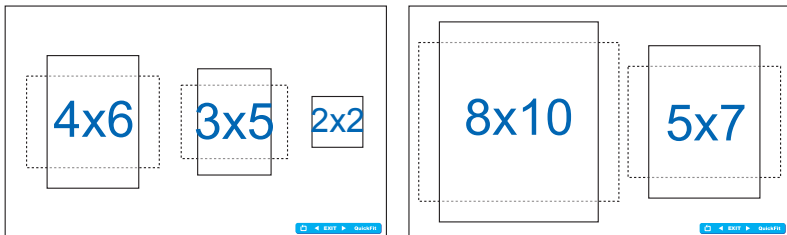
1. グリッドパターン:デザイナーおよびユーザーはページ上のコンテンツおよびレイアウトを整理し、一貫した表示とスタイルを維持することができます。



2. 用紙サイズ:ユーザーはドキュメントをディスプレイ上に実寸で表示することができます。



3. 写真サイズ:写真家やその他のユーザーは写真をディスプレイ上に実寸で正確に表示し、編集することができます。



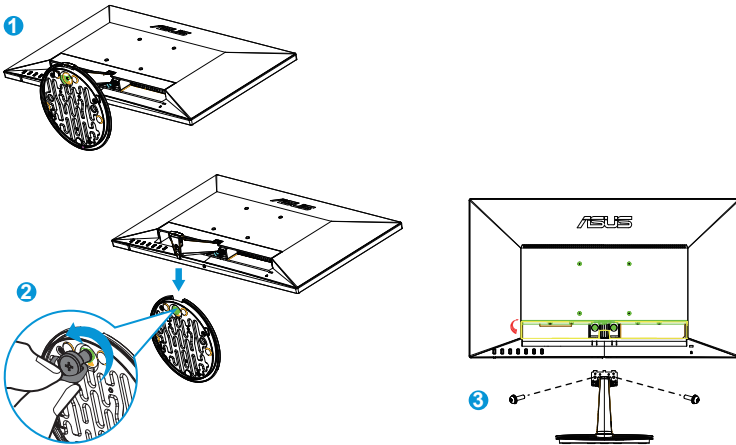
## 2.1 アームスタンドの取り外し(VESAウォールマウント用)

当ディスプレイの取り外し可能スタンドは、VESAウォールマウント専用設計されたものです。

1. 電源コードと信号ケーブルを抜きます。ディスプレイの前面を下にして、汚れのないテーブルの上に注意して置きます。
2. 指を使ってベース下部にあるねじを緩め、スタンドからベースを取り外します。
3. または、ドライバーを使ってスタンドをモニタに固定しているねじを直接取り外し、モニタからスタンドを取り外すこともできます。



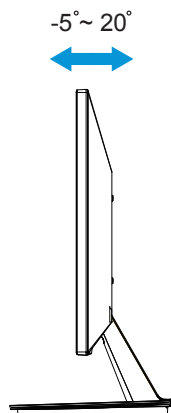
- ディスプレイの損傷を防ぐために、設置する台に柔らかい布を敷いておくことをお勧めします。
- ネジを取り外している間、スタンドを支えます。



- VESAウォールマウントキット (100 x 100 mm) は別売りです。
- ULリストに記載された、重量/荷重が22.7kg以上 (ネジ寸法: M4 x 10 mm) のウォールマウントブラケットのみをご使用ください。

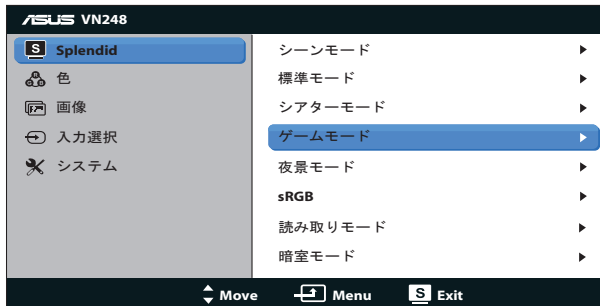
## 2.2 ディスプレイの調整

- 快適にご使用いただくために、ディスプレイに向かったときに画面がよく見える角度に調節しておくことをお勧めします。
- 角度を変える際は、ディスプレイが落ちないようにスタンド部を押さえながらおこなってください。
- ディスプレイの角度は $-5^{\circ}$ ～ $20^{\circ}$ の間で調節可能です。



## 3.1 画面 (OSD) メニュー

### 3.1.1 設定方法

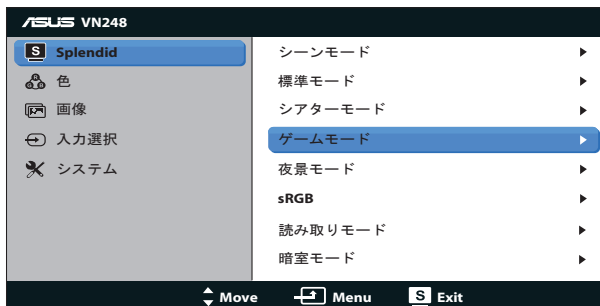


1. MENUボタンを押してメニューを開きます。
2. ▼と▲を押して機能を選択します。MENUボタンを押すことで、強調表示された選択中の機能を確定します。選択した機能にサブメニューが存在する場合は、さらに▼と▲を押してサブメニューの機能を選択します。MENUボタンを押すことで、強調表示された選択中のサブメニュー機能を確定します。
3. 選択した機能の設定を変更するには▼と▲を押します。
4. メニューを終了するには **S** / **A** ボタンを押します。他の機能の調整をおこなうには、手順2と手順3を繰り返します。

### 3.1.2 OSD機能の概要

#### 1. Splendid

この機能には 8 つの機能があり、お好みに応じて選択することができます。各モードにはリセットオプションがあり、設定の変更内容を維持するか、プリセットモードに戻るかを選択できます。



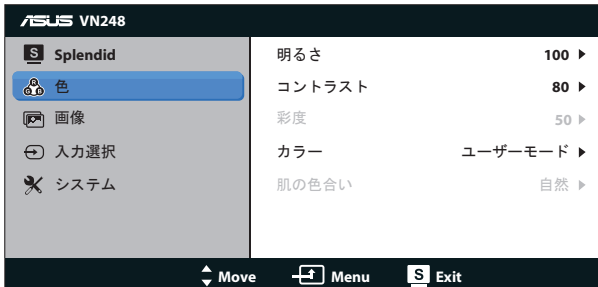
- シーンモード：SplendidPlus Video Intelligence Technologyを使用した風景フォトの表示に最適なモードです。
- 標準モード：SplendidPlus Video Intelligence Technologyを使用したドキュメント編集に最適なモードです。
- シアターモード：SplendidPlus Video Intelligence Technologyを使用したムービー鑑賞に最適なモードです。
- ゲームモード：SplendidPlus Video Intelligence Technologyを使用したゲームプレイに最適なモードです。
- 夜景モード：SplendidPlus Video Intelligence Technologyを使用した、画面の暗いゲームやムービー鑑賞に最適なモードです。
- sRGBモード：パソコンから写真や画像を見るのに最適なモードです。
- 読み取りモード：SplendidPlus Video Intelligence Technologyを使用した読書に最適なモードです。
- 暗室モード：SplendidPlus Video Intelligence Technologyを使用した弱い周囲光環境に最適なモードです。



- 標準モードでは、彩度、肌の色合い、鮮明度、ASCR機能はユーザーによる設定変更ができません。
- sRGBモードでは、彩度、カラー、肌の色合い、鮮明度、明るさ、コントラスト、ASCR機能はユーザーによる設定変更ができません。

## 2. 色

この機能では、好みの画像カラーを選択します。



- 明るさ：0～100の範囲で調整可能です。✳️/▲ボタンはこの機能を有効化するためのホットキーでもあります。
- コントラスト：0～100の範囲で調節可能です。
- 彩度：0～100の範囲で調節可能です。
- カラー：3種のプリセットカラーモード（「冷たい」、「通常」、「温かい」）と1つの「ユーザーモード」があります。
- 肌の色合い：3つのカラーモード（「赤みがかった色」、「自然」、「黄色っぽい色」）があります。

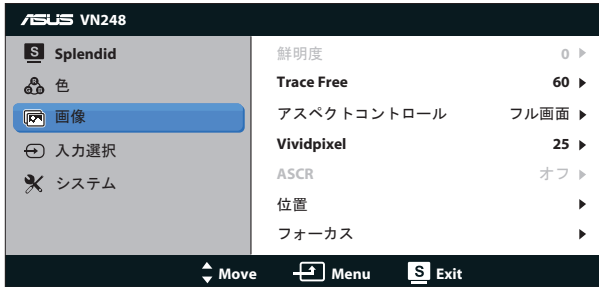




- ユーザーモードでは、赤、緑、青の色みのユーザー設定が可能です。0~100の範囲で調整します。

### 3. 画像

このメイン機能では、鮮明度、Trace Free、アスペクトコントロール、ASCR、位置 (VGA のみ)、フォーカス (VGA のみ) を調整することができます。



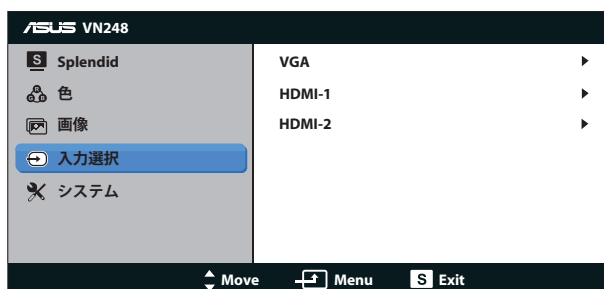
- **鮮明度**：画像の鮮明度を調整します。0~100の範囲で調節可能です。
- **Trace Free**：オーバードライブ技術により、応答速度をはやめます。0（遅い）~100（速い）の範囲で調節可能です。
- **アスペクトコントロール**：アスペクト比を「フル画面」、「4:3」、「OverScan」の間で切り替えられます。
- **VividPixel**：透き通ったディテール指向を楽しむためにリアルなビジュアルをもたらるASUS独自の技術です。0~100の範囲で調節可能です。
- **ASCR**：「オン」または「オフ」を選択して、ダイナミックコントラスト比機能を有効化/無効化します。
- **位置**：画像の「水平位置」と「垂直位置」を調節します。0~100の範囲で調節可能です（VGA入力でのみ利用可能）。
- **フォーカス**：（位相）と（クロック）を別々に調節することで、画像の横線ノイズと縦線ノイズを削減します。0~100の範囲で調節可能です（VGA入力でのみ利用可能）。



- 4:3は入力ソースが4:3形式の場合にのみ利用できます。OverScanはHDMI入力ソースでのみ利用できます。
- 「位相」はピクセルクロック信号の位相を調節します。位相を誤って調節すると、画面に横線ノイズが現れます。
- クロック（ピクセル周波数）は、1回の水平スイープでスキャンされるピクセルの数を制御します。周波数に誤りがある場合、画面には縦向きの縞模様が現れ、画像が相対的に表示されません。

#### 4. 入力選択

VGA、DVI (VN248NA)、HDMI (VN248HA/VN248QA)、DisplayPort (VN248QA) 入力信号を切り替えるには、このホットキーを使用します。



#### 5. システム

システム設定を調整します。



- **Splendid Demo Mode**：Splendid機能のデモモードを有効化します。
- **ボリューム**：イヤホンまたはスピーカー出力音量を調整します。0～100の範囲で調節可能です。
- **ECO Mode**：省電力のエコモードをオンにします。
- **メニュー設定**：OSD画面の (水平位置)、(垂直位置)、メニュー タイムアウト、DDC/CI、透明を調整します。
- **言語**：メニュー言語を選択します。以下の選択肢があります：英語、フランス語、ドイツ語、スペイン語、イタリア語、オランダ語、ロシア語、繁体字 中国語、簡体字 中国語、日本語、ペルシャ語、タイ語、インドネシア語、ポーランド語、トルコ語、ポルトガル語、チェコ語、クロアチア語、ハンガリー語、ルーマニア語、朝鮮語。
- **キーのロック**：すべての機能キーを無効にします。MENUボタンを5秒間押しすと、キーのロック機能をキャンセルできます。
- **情報**：ディスプレイ情報を表示します。
- **すべてのリセット**：すべての設定を工場出荷時のデフォルトモードに戻すには、「はい」を選択します。

## 3.2 仕様

モデル	VN248HA	VN248NA	VN248QA
パネルサイズ	23.8"W (60.45 cm)		
最大解像度	1920 x 1080		
明るさ (標準)	250cd/m <sup>2</sup>		
Intrinsicコントラスト比 (標準)	1000:1		
視覚 (CR <sub>≤10</sub> )	178° (V)、178° (H)		
ディスプレイカラー	16.7 M		
応答速度 (標準)	5ms (グレー→グレー)		
D-Sub入力	有り		
DVI入力	無	有り	無
HDMI入力	有り	無	有り
DisplayPort入力	無	無	有り
電源ON時の消費電力	35 W		
スピーカー	有り	無	有り
イヤホン	有り	無	有り
省電力モード	< 0.5 W		
電源オフモード	< 0.5 W		
チルト	-5° ~ +20°		
VESAウォールマウンティング	有り (100mm x 100mm)		
外形 寸法 (幅×高×奥行)	554.5 x 393 x 194.2 mm		
梱包サイズ (幅×高×奥行)	610 x 476 x 130 mm		
本体重量 (目安)	4.3 kg		
総重量 (目安)	6.4 kg		
定格電圧	AC 100~240V(内蔵)		

\* 仕様は予告なしに変更される場合があります。

### 3.3 トラブルシューティング (FAQ)

問題	可能な解決方法
電源LEDが点灯しない	<ul style="list-style-type: none"><li>● ボタンを押して、ディスプレイの電源がオンになっているかどうか確認してください。</li><li>● 電源コードがディスプレイとコンセントに正しく接続されているかどうか確認してください。</li></ul>
黄色の電源LEDが点灯しているのに画面に何も表示されない	<ul style="list-style-type: none"><li>● ディスプレイとコンピュータの電源がオンになっているかどうか確認してください。</li><li>● 信号ケーブルがディスプレイとコンピュータに正しく接続されていることを確認してください。</li><li>● 信号ケーブルのピンが曲がっていないか確認してください。</li><li>● コンピュータを別のディスプレイ(あれば)に接続してみ、コンピュータが正しく作動しているかどうか確認してください。</li></ul>
映像が明るすぎる、または暗すぎる	<ul style="list-style-type: none"><li>● メニューからコントラストと明るさ設定を調整してください。</li></ul>
映像が中央からずれている、またはサイズがおかしい	<ul style="list-style-type: none"><li>● <b>A</b> ボタンを2秒間長押しして、画像の自動調整をおこなってください。</li><li>● メニューから水平位置と垂直位置設定を調整してください。</li></ul>
映像がバウンスする、または映像に波模様が現れる	<ul style="list-style-type: none"><li>● 信号ケーブルがディスプレイとコンピュータに正しく接続されていることを確認してください。</li><li>● 電気障害を引き起こしている可能性のある電気機器をディスプレイから離してください。</li></ul>
映像の色彩に異常がある(白色が白く見えない)	<ul style="list-style-type: none"><li>● 信号ケーブルのピンが曲がっていないか確認してください。</li><li>● メニューをリセットしてください。</li><li>● メニューで赤/緑/青の色設定を調整するか、カラーを選択してください。</li></ul>
映像がぼやけている、または不鮮明である	<ul style="list-style-type: none"><li>● <b>A</b> ボタンを2秒間長押しして、画像の自動調整をおこなってください (VGAモードのみ)。</li><li>● メニューから位相とクロック設定を調整してください。</li></ul>
音が出ない、または音が小さい (VN248HA/VN248QAの場合)	<ul style="list-style-type: none"><li>● 音声ケーブルがディスプレイに正しく接続されていることを確認してください。</li><li>● ディスプレイ側とコンピュータ側両方のボリューム設定を調整してください。</li><li>● コンピュータのサウンドカードドライバが正しくインストールされ、有効化されていることを確認してください。</li></ul>

### 3.4 対応タイミング一覧

VESA/IBM モードがサポートするタイミング

解像度	リフレッシュレート	水平周波数
640 x 350	70Hz	31.469KHz
640 x 480	60Hz	31.469KHz
640 x 480	67Hz	35KHz
640 x 480	75Hz	37.5KHz
720 x 400	70Hz	31.469KHz
800 x 600	56Hz	35.156KHz
800 x 600	60Hz	37.879KHz
800 x 600	72Hz	48.077KHz
800 x 600	75Hz	46.875KHz
848 x 480	60Hz	31.02KHz
1024 x 768	60Hz	48.363KHz
1024 x 768	70Hz	56.476KHz
1024 x 768	75Hz	60.023KHz
1152 x 864	75Hz	67.5KHz
1280 x 720	60Hz	44.772KHz
1280 x 800	60Hz	49.702KHz
1280 x 960	60Hz	60KHz
1280 x 1024	60Hz	63.981KHz
1280 x 1024	75Hz	79.976KHz
1366 x 768	60Hz	47.712KHz
1440 x 900	60Hz	55.935KHz
1680 x 1050	60Hz	65.29KHz
1680 x 1050	60Hz	64.674KHz
1920 x 1080	60Hz	67.5KHz
1920 x 1080	60Hz	66.587KHz

HDMI 1.3 CEA-861 Format でサポートされるタイミング

解像度	リフレッシュレート	水平周波数
640 x 480P	59.94 / 60Hz	31.469 / 31.5KHz
720 x 480P	59.94 / 60Hz	31.469 / 31.5KHz
720 x 576P	50Hz	31.25KHz
1280 x 720P	50Hz	37.5KHz
1280 x 720P	59.94 / 60Hz	44.955 / 45KHz
1440 x 480P	59.94 / 60Hz	31.469 / 31.5KHz
1440 x 576P	50Hz	31.25KHz
1920 x 1080i	50Hz	28.125KHz
1920 x 1080i	59.94 / 60Hz	33.716 / 33.75KHz
1920 x 1080P	30Hz	33.75KHz
1920 x 1080P	50Hz	56.25KHz
1920 x 1080P	59.94 / 60Hz	67.433 / 67.5KHz

\* 上記リストに記載されていないモードはサポートされていない可能性があります。最適な解像度を得るために、リストに記載されているモードをお選びになることを推奨します。